

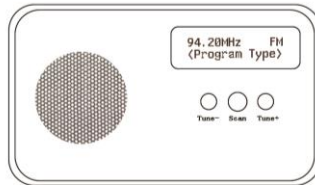
BEDIENUNGSANLEITUNG

Portable DAB Radio



TRA5001

Lesen Sie diese Bedienungsanleitung sorgfältig vor der Erstinbetriebnahme und verwahren Sie die Anleitung zum späteren Nachschlagen auf.



SICHERHEITSHINWEISE



Das Ausrufezeichen im Dreieck weist den Benutzer auf wichtige Bedienungs- und Wartungsanweisungen (Service) in diesem Handbuch hin, die unbedingt zu befolgen sind.



Das Blitzsymbol im Dreieck weist den Benutzer auf „gefährliche Spannungen“ an einigen Bauteilen im Inneren des Gerätes hin.



Um die Gefahr elektrischer Schläge auszuschließen, dass Gehäuse auf keinen Fall öffnen. Im Innern befinden sich keine vom Benutzer selbst instandsetzbaren Teile. Reparaturen dürfen nur von einer autorisierten Fachwerkstatt durchgeführt werden.



Setzen Sie das Gerät weder Feuchtigkeit noch Regen aus.



Setzen Sie das Gerät weder direkter Sonneneinstrahlung noch Wärmequellen aus.

LESEN SIE ALLE ANWEISUNGEN VOR DEM GEBRAUCH



Beachten Sie bei der Verwendung dieses portablen DAB Radios immer grundlegende Sicherheitsvorkehrungen, besonders wenn Kinder anwesend sind.

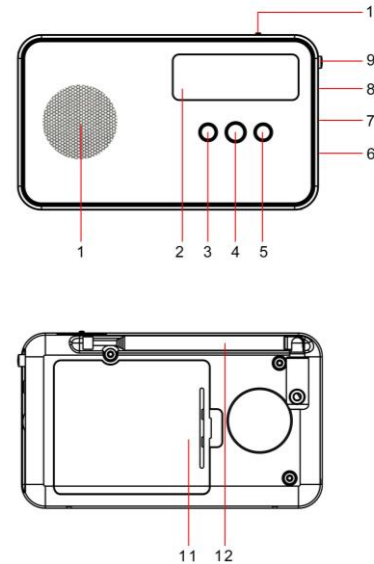
Warnung:

UM EINEN ELEKTRISCHEN SCHLAG ZU VERMEIDEN, PASSEN SIE AUF DAS DER NETZSTECKER VOLLSTÄNDIG IN DER STECKDOSE IST.

BATTERIE SICHERHEITSVORKEHRUNGEN:

1. Halten Sie die Batterien von Kindern und Haustieren fern.
2. Legen Sie die Batterien unter Beachtung der richtigen Polarität (+/-) ein. Wenn beim einlegen der Batterien nicht auf die Polarität geachtet wird, kann dies zu Verletzungen und / oder Schäden führen.
3. Entfernen Sie die alten oder entladenen Batterien aus dem Produkt. Entfernen Sie die Batterien, wenn das Produkt längere Zeit nicht benutzt wird, um Schäden durch verrostete oder korrodierte Batterien zu vermeiden.
4. Werfen Sie niemals Batterien in ein Feuer und setzen Sie Batterien nicht Feuer oder anderen Wärmequellen aus.
5. Entsorgung der Batterie: Alte oder entladene Batterien müssen unter Beachtung aller geltenden Gesetze ordnungsgemäß entsorgt und recycelt werden. Für detaillierte Informationen wenden Sie sich an Ihre örtliche Behörde für feste Abfälle.
6. Befolgen Sie die Sicherheits-, Nutzungs- und Entsorgungshinweise des Batterieherstellers.

Bezeichnungen der Bedienungselemente



1. LAUTSPRECHER
2. LCD DISPLAY
3. TUNE- TASTE
4. SCAN TASTE
5. TUNE+ TASTE
6. USB BUCHSE (STROMVERSORUNG)
7. LAUTSTÄRKEREGLER
8. 3.5mm KOPFHÖRER BUCHSE
9. PRESET TASTE
10. FUNKTION TASTE (OFF/DAB/FM)
11. BATTERIEFACH
12. ANTENNE

BETRIEB DES GERÄTES MIT BATTERIEN

Um Ihr Gerät mit Batterien zu betreiben, legen Sie bitte 3 "AAA" -Batterien (nicht im Lieferumfang enthalten) in das Batteriefach ein.

Schließen Sie die Batteriefachklappe.

Hinweis: Überprüfen Sie regelmäßig Ihre Batterien. Alte oder entladene Batterien sollten ersetzt werden. Wenn das Gerät längere Zeit nicht benutzt wird, entfernen Sie bitte die Batterien aus dem Batteriefach, um ein Auslaufen zu vermeiden.

Wenn Sie planen, dieses Gerät längere Zeit nicht zu verwenden, trennen Sie das USB-Stromkabel und nehmen Sie die Batterien heraus.

BEDIENUNG

DAB MODUS

1. Stellen Sie die **FUNKTION-TASTE** auf DAB, um DAB-Sender zu hören.

AUTOMATISCHER SUCHLAUF:

1. Drücken Sie die **SCAN-TASTE** für die automatische Suche.
2. Auf dem Display wird "Automatischer Suchlauf" angezeigt.
3. Die Anzahl der gefundenen DAB-Sender wird rechts im Display angezeigt.
4. Nach dem Suchlauf wird der erste Sender automatisch wiedergegeben.
5. Drücken Sie die **TUNE+ / TUNE- TASTE**, um den nächsten oder vorherigen Sender auszuwählen.

DAB "PRESET" SENDER SPEICHER EINSTELLUNGEN:

1. Wählen Sie einen DAB Sender, der als Preset gespeichert werden soll, aus und halten Sie die **PRESET-TASTE** gedrückt.
2. Auf dem Display blinkt "Preset Empty 1" (1 ist die aktuelle Programmnummer).
Hinweis: Sind bereits Sender gespeichert, wird bei belegten Preset Plätzen der Sendername angezeigt.
3. Drücken Sie die **TUNE+ / TUNE- TASTE**, um die gewünschte Programmnummer (1-10) auszuwählen.
4. Drücken Sie dann die **PRESET-TASTE** um zu speichern.
5. Wiederholen Sie den Vorgang, bis alle gewünschten Radiosender in der Presetliste gespeichert sind.
6. Um die gespeicherten Sender auszuwählen drücken Sie die **PRESET-TASTE**.
7. **TUNE+ / TUNE- TASTE** drücken, um die gespeicherten Radiosender auszuwählen.
8. Drücken Sie die **PRESET-TASTE**, um den Radiosender auszuwählen.

FM MODUS

1. Stellen Sie die **FUNKTION-TASTE** auf FM, um UKW Radio Sender zu hören.
2. Drücken Sie die **SCAN-TASTE** um den Suchlauf zu starten.
3. Ist ein Sender gefunden hört der Suchlauf auf und der Sender wird wiedergegeben.
4. Wenn der Empfang nicht gut ist, drücken Sie wiederholt die **TUNE+ / TUNE- TASTE**, um die Feineinstellung vorzunehmen.

FM PRESET SPEICHER EINSTELLUNGEN:

Um einen FM Radio Sender als Preset zu speichern gehen Sie wie bei der DAB Preset speicherung vor.

KOPFHÖRER

1. Ist ein Kopfhörer an die Kopfhörerbuchse angeschlossen, wird der eingebaute Lautsprecher automatisch deaktiviert.
2. Sobald Sie die Kopfhörer von der Kopfhörerbuchse trennen, wird der interne Lautsprecher wieder eingeschaltet.

FEHLERBEHEBUNG

PROBLEM	URSACHE	LÖSUNG
Das Gerät lässt sich nicht einschalten	Schwache oder leerere Batterien oder keine Batterien eingelegt.	Neue Batterien einlegen.
Kein Ton bei Betrieb mit Kopfhörer	Kopfhörer nicht richtig eingesteckt oder defekt. Lautstärkeregler auf Minimum eingestellt. Schwache Batterien	Kopfhörer erneut einstecken bzw. Kopfhörer austauschen. Lautstärke erhöhen Neue Batterien einlegen

Technische Spezifikationen

GENERAL

Spannungsversorgung	DC5V/ 700mA
Energieverbrauch	3,5W
max. Musikleistung	8W
AUX in Buchse	3.5mm
Betriebstemperatur	5°C - +40°C

ZUBEHÖR

Bedienungsanleitung 1

USB Kabel 1

Hinweis: Änderungen der technischen Daten ohne vorherige Ankündigung vorbehalten.



Dieses Symbol auf dem Produkt oder in der Anleitung bedeutet, dass das Gerät sowie Elektrische- und Elektronische Teile am Ende seiner Lebensdauer getrennt von Ihrem Hausmüll entsorgt werden müssen. Es gibt getrennte Sammelsysteme für das Recycling in der EU. Für weitere Informationen wenden Sie sich bitte an die örtliche Behörde oder Ihren Händler, bei dem Sie das Produkt erworben haben.

Vereinfachte EU-Konformitätserklärung

Hiermit erklärt die UltraMedia GmbH & Co. Handels KG, dass der Funkanlagentyp TRA5005D+ der Richtlinie 2014/53/EU entspricht.

Der vollständige Text der EU Konformitätserklärung ist unter der folgenden Internetadresse verfügbar.

<http://www.ultramedia.de/index.php/ce-konformitaetserklaerung.html>

Wir wünschen Ihnen viel Freude mit dem Gerät.

Ihr UltraMedia Team



GARANTIEBEDINGUNGEN

Die Firma

UltraMedia GmbH & Co. Handels KG
Friedrich-Penseler-Str. 28
D-21337 Lüneburg
Tel.: +49/ (0) 4131/9239-20, Fax:+49/ (0) 4131/9239-55
(Mo.-Do.: 08:00-17:00, Fr.: 08:00-14:00)
www.ultramedia.de
service@ultramedia.de

übernimmt für dieses Produkt eine Gewährleistung von 24 Monaten.

Ausgeschlossen von der Gewährleistung sind Verschleißteile, ästhetische Teile, Produkte mit beschädigtem Gewährleistungssiegel oder nicht lesbarer/vorhandener Seriennummer, sowie Schäden, die durch unsachgemäße Bedienung und/oder unsachgemäßem Gebrauch, durch den Gebrauch von nicht originalen Ersatzteilen, ungeeigneter Verpackung oder aus irgendeinem weiteren Grund verursacht werden, die den "Reflexion" Produkten nicht zuzuschreiben sind.

Auf Zubehörteile, wie z.B. die Fernbedienung, das Netzteil, etc. gewähren wir eine Gewährleistung von 6 Monaten ab Kaufdatum.

Beachten Sie unbedingt die Warnhinweise in der Bedienungsanleitung.

Im Gewährleistungsfall senden Sie das Gerät, falls möglich, in der Originalverpackung mit komplettem Zubehör, einem Anschreiben von Ihnen mit Adresse und Telefon-/Faxnummer und/oder Email-Adresse und einer Kopie Ihres Kaufbeleges frei Haus (Absender übernimmt den Transport) an oben angegebene Adresse ein. Unfreie Pakete können nicht angenommen werden.

Für Transportschäden von Geräten, die nicht in der Originalverpackung verschickt werden, übernimmt UltraMedia keine Haftung! Vor einem eventuellen Versand des Gerätes setzen Sie sich bitte, sollten noch Fragen bestehen, mit uns in Verbindung. Einige Probleme können auch durch den Servicesupport telefonisch oder per Email geklärt werden.

Nach erfolgter Reparatur senden wir Ihnen das Gerät frei Haus (UltraMedia zahlt den Transport) zurück.