

Bedienungsanleitung



CDR1000BT



Lesen Sie sich die gesamte Anleitung des Gerätes sorgfältig durch, bevor Sie das Produkt benutzen. Bewahren Sie diese für den weiteren Gebrauch gut auf.

SICHERHEITSHINWEISE



Das Ausrufezeichen im Dreieck weist den Benutzer auf wichtige Bedienungs- und Wartungsanweisungen (Service) in diesem Handbuch hin, die unbedingt zu befolgen sind.



Das Blitzsymbol im Dreieck weist den Benutzer auf „gefährliche Spannungen“ an einigen Bauteilen im Inneren des Gerätes hin.



Um die Gefahr elektrischer Schläge auszuschließen, das Gehäuse auf keinen Fall öffnen. Im Innern befinden sich keine vom Benutzer selbst instandsetzbaren Teile. Reparaturen dürfen nur von einer autorisierten Fachwerkstatt durchgeführt werden.

230v~

Dieses Gerät ist für 230V ~ 50Hz Netzspannung ausgelegt. Bei längerer Nichtbenutzung des Geräts ziehen Sie den Stecker aus der Steckdose.



Setzen Sie das Gerät weder Feuchtigkeit noch Regen aus.



Schalten Sie das System erst dann ein, wenn Sie alle Verbindungen genau geprüft haben.

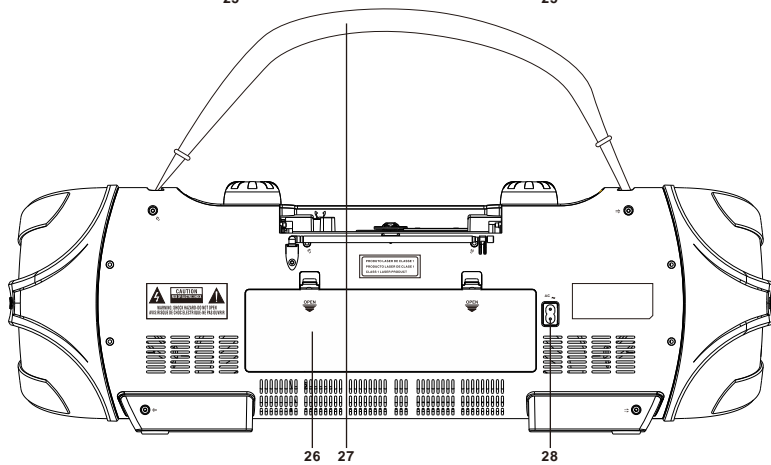
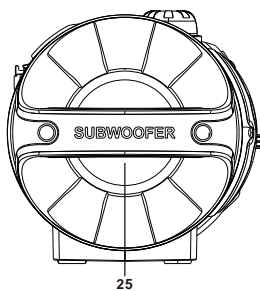
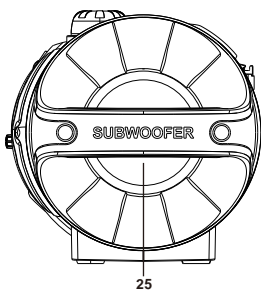
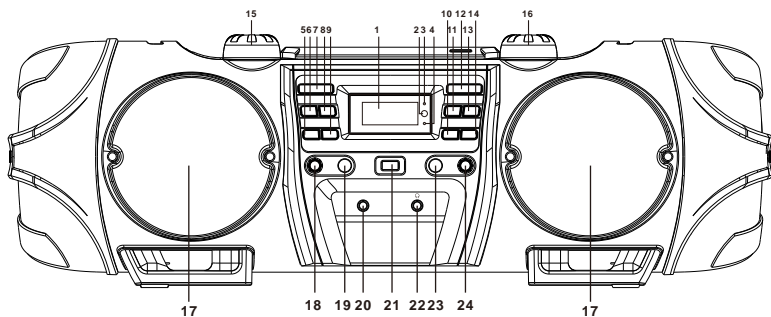


Stellen Sie das Gerät so auf, dass immer eine ungestörte Frischluftzufuhr sichergestellt ist. Stellen Sie das Gerät keinesfalls auf Teppiche und in die Nähe von Gardinen und bauen Sie es nicht in Bücherregale ein.



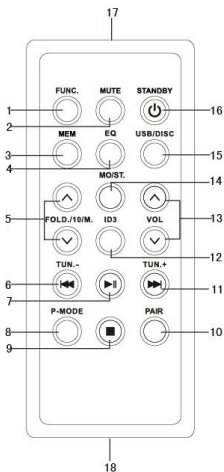
Setzen Sie das Gerät weder direkter Sonneneinstrahlung noch Wärmequellen aus.

Anschlüsse und Bedienelemente



Bezeichnungen der Bedienungselemente

1. LCD-Display
2. Fernbedienungssensor
3. Standby-Anzeige
4. Bluetooth-Kopplungsanzeige
5. Ordner-, Speichernummer und 10-Titelsprungtaste (-) -Taste
6. Programmier-, Wiedergabemodus- und Speichertaste
7. Power-/Standby -Taste
8. Equalizer(EQ)- und ID3-Tag-Taste
9. Ordner-, Speichernummer und 10-Titelsprungtaste (+) -Taste
10. Stoptaste ■
11. Sprungtaste rückwärts und Abstimmungstaste ◀◀ (SKIP BACK)
12. Funktionstaste
13. Sprungtaste vorwärts und Abstimmungstaste ▶▶ (SKIP UP)
14. Wiedergabe- und Pausentaste ▶|| & Bluetooth-Kopplungstaste
15. Lautstärkeregler (-) / (+)
16. Tuner-Regler
17. linker und rechter Lautsprecher
18. Lautstärkeregler für Mikrofon-Eingang
19. 6,3 mm Mikrofon-Eingang
20. 3,5 mm AUX-IN Anschluss
21. USB-Anschlussbuchse/-Port
22. 3,5 mm Kopfhörerausgang/-buchse
23. 6,3 mm Gitarren-Eingang
24. Lautstärkeregler für Gitarren-Eingang
25. linker und rechter Subwoofer
26. Batteriefach (Legen Sie 10x UM-1/D Batterien in das Batteriefach für den Batteriebetrieb)
27. Tragegurt
28. Netzkabel-Anschlussbuchse



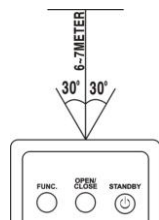
Fernbedienung

1. Funktionstaste
2. Lautstärkeunterdrückung (MUTE)
3. Programmier- und Speichertaste
4. Equalizer-Taste
5. Ordner-,10-Titelsprung- & Speicher-Nr.-Taste
6. Sprung- rückwärts & Abstimmungstaste ◀◀
7. Wiedergabe- und Pausentaste ▶▶
8. Wiedergabemodus-Taste
9. Stoptaste ■
10. Bluetooth-Kopplungstaste
11. Sprung- vorwärts und Abstimmungstaste ▶▶
12. ID3-Tag-Taste
13. Lautstärkeregler (+) / (-)
14. Mono-/Stereo-Taste
15. USB/CD –Funktionstaste (Hotkey)
16. Power Standby-Taste
17. Fernbedienungssensor
18. Batteriefach (1x CR2025 im Lieferumfang)

Hinweis: Ziehen Sie vor der ersten Benutzung den Batterieschutz.

Gebrauch der Fernbedienung

Achten Sie bitte bei der Benutzung der Fernbedienung darauf, dass Sie diese direkt auf den Fernbedienungssensor auf der Gerätevorderseite ausrichten und drücken nun erst die gewünschte Taste Ihrer Fernbedienung. Sie funktioniert einwandfrei bis hin zu einem Abstand von ca. sechs oder sieben Metern bis zur Gerätevorderseite, wobei ein Winkel von 30° eingehalten werden muss. Grelles Licht (Sonne oder künstliches Licht) kann die Wirksamkeit der Fernbedienung negativ beeinflussen. Sollten die Tasteneingaben per Fernbedienung nicht mehr ordentlich funktionieren oder evtl. komplett ausfallen, ersetzen Sie bitte zunächst die Batterie der Fernbedienung und reduzieren dann erst ggf. die Beleuchtungsstärke des Raumes.



Wechsel der Batterie für die Fernbedienung

Die Fernbedienung enthält eine CR2025 (3V) Lithium-Batterie. Um die Batterie zu ersetzen, schieben Sie den Verschluss in die richtige Richtung entsprechend der Anweisung auf der Fernbedienung und ziehen Sie dann das Batteriefach. Nehmen Sie die leere Batterie heraus und setzen Sie eine neue Lithium-Batterie CR2025 (3V) mit dem Pluspol nach oben ein. Dann drücken Sie das Fach wieder in die Position bis ein „Klick“-Ton zu hören ist.



Grundfunktion

Stromversorgung

Dieses Gerät kann wie folgt betrieben werden:

AC-Betrieb

Stecken Sie das Endstück vom Netzkabel in die AC-Buchse am Gerät und den Stecker in die Netzsteckdose. Eingelegte Batterien werden automatisch getrennt.

DC-Betrieb

Öffnen Sie die Batteriefachabdeckung. Legen Sie 10x UM-1/D Batterien in das Batteriefach (Batterien nicht im Lieferumfang enthalten). Bitte folgen Sie der richtigen Polung wie im Gerät angegeben.

Achtung: Entfernen Sie die Batterien, wenn sie leer sind oder nicht über einen längeren Zeitraum verwendet werden. Batterien enthalten chemische Substanzen und müssen daher ordnungsgemäß entsorgt werden.

Einschalten des Geräts

Anmerkung: Bevor Sie die Boombox per **Standby** –Taste einschalten, stellen Sie bitte sicher, dass das Gerät richtig an der Stromversorgung angeschlossen ist oder die Batterien noch ausreichend Energie besitzen.

Anschließend drücken Sie die **Standby** –Taste auf dem Gerät oder der Fernbedienung.

Hinweis: Das Gerät wechselt automatisch in den Standby-Modus, sollte innerhalb der folgenden 15 Minuten keine Funktion durchgeführt werden.

Funktion: Betriebsmodus auswählen

Es gibt vier Betriebsarten; drücken Sie die **FUNCTION**-Taste [12] oder **FUNC.**-Taste [4] auf der Fernbedienung, um den Modus zu ändern. Die vier Betriebsarten sind:

- TUNER: UKW-Radio
- CD: Wiedergabe von Compact Discs (CD-Audio oder CD-MP3)
- USB: Wiedergabe von MP3-Dateien von USB-Speichersticks
- BLUETOOTH: Stream Sie Audiodateien drahtlos per Bluetooth®

Der aktuelle Funktionsmodus wird auf dem LCD-Display angezeigt, wenn Sie die Boombox einzuschalten.

Hinweis: Das Gerät wird automatisch in den AUX-Modus wechselt, wenn ein 3,5-mm-AUX-Kabel an den AUX-Eingangsbuchse angeschlossen wird. Trennen Sie das Kabel um den AUX-Modus zu verlassen.

Toneinstellungen

Volume: Einstellung der Lautstärke

Drehen Sie den Volume-Regler [15] am Gerät oder Drücken auf der Fernbedienung die Volume-Tasten [13] um die Lautstärke zu erhöhen oder zu verringern.

EQUALIZER (EQ)

Drücken Sie die **EQ/ID3** -Taste während der Wiedergabe um den Equalizermodus zu wechseln. Zur Auswahl stehen: FLAT(normal), CLASSIC, ROCK, POP, JAZZ und 3D.

ID3: Zusatzinformationen (ID-Tags)

Einige MP3-Dateien werden mit Informationen wie den Namen des Songs, des Künstlers/Interpreten und des Albums kodiert. Diese Informationen nennt man "ID3-Tag".

Drücken Sie die **EQ/ID3** -Taste um die ID3-Informationen einzublenden. Zum Deaktivieren drücken Sie erneut die Taste **EQ/ID3**.

→ SONG NAME → ARTIST NAME → ALBUM NAME → ID3 OFF →

Kopfhörerbuchse

Für ungestörten Hörgenuss bietet sich die Möglichkeit, einen 3,5 mm Kopf- oder Ohrhörer (nicht im Lieferumfang enthalten) an die Kopfhörerbuchse auf der Vorderseite der Boombox anschließen. Der Lautsprecherausgang schaltet sich dann automatisch ab. Anschließend können Sie die Lautstärke mit den Lautstärkeregler **VOLUME +/-** auf dem Gerät oder der Fernbedienung einstellen.

Achtung: Stellen Sie die Lautstärke des Gerätes auf Minimum ein, bevor Sie Kopf-/Ohrhörer verwenden.

Bedienung des UKW-Radios

Drücken Sie die **FUNCTION** -Taste auf Gerät oder Fernbedienung und wählen Sie „TUNER“. Ziehen Sie die **Teleskopantenne** auf die volle Länge, um einen besseren Empfang zu bekommen.

Einstellung eines Radiosenders

Wenn Sie die Senderfrequenz eines Senders wissen, können Sie diesen direkt einstellen:

Drehen Sie den Tuner-Regler auf die gewünschte Senderfrequenz. Im LCD-Display wird die aktuelle Senderfrequenz angezeigt.

Zum Einstellen eines voreingestellten Senders:

Zum Einstellen auf den nächsten voreingestellten Sender drücken Sie die **FOLDER/MEM/ 10+** -Taste. Zum Einstellen des vorherigen Senders drücken Sie die **FOLDER/MEM/ 10-** -Taste.

Automatische Senderspeicherung (SCAN/MEMORY)

Um einen Sender im Empfangsbereich zu scannen drücken Sie die **▶||** -Taste. Nach dem Scanvorgang wird der Sender automatisch auf Speicherplatznummer 1 (P01) einprogrammiert.

Manuelle Senderspeicherung (MEMORY)

1. Drehen Sie den Tuner-Regler auf die gewünschte Senderfrequenz

1. Drücken Sie die **PROG/P-MODE/M.** -Taste. „P01“ erscheint auf dem Display und blinkt. Um anzuzeigen das Sie den Sender auf Speicherplatz 01 speichern. (Um die Speicherplatz-Nummer zu ändern, drücken Sie die **FOLDER/MEM/10+** oder **FOLDER/MEM/10-** -Taste.)
2. Drücken Sie die **PROG/P-MODE/M.** -Taste um den Speichervorgang abzuschließen.
3. Um weitere Sender zu speichern, wiederholen Sie die Schritte 1 bis 3. Sie können bis zu 30 UKW-Sender speichern.

CD-BETRIEB (CD und MP3-Discs)

Drücken Sie die **FUNCTION** -Taste auf Gerät oder Fernbedienung und wählen Sie „CD“.

Hörbuchfunktion vorhanden! Die CD/MP3 setzt an der letzten gehörten Stelle wieder ein.

Folgende Wiedergabeformate können wiedergegeben werden:

CD/MP3 / CD-R / CD-RW

Einlegen einer Disc

2. Drücken Sie auf dem CD-Fach auf die „PUSH TO OPEN“-Taste um die CD-Lade zu öffnen. Im LCD-Display erscheint „OPEN“.
3. Legen Sie die CD in das Fach mit dem Etikett nach oben.
4. Schließen Sie das CD-Fach, im LCD-Display blinkt „READING“ und zeigt anschließend die Gesamtzahl der spielbaren Titel auf der CD an. Die Wiedergabe startet automatisch.
5. Um die CD zu entnehmen, drücken Sie die **■** -Taste, um die Wiedergabe zu stoppen. Warten Sie bis die CD komplett gestoppt ist! Drücken anschließend auf „PUSH TO OPEN“ auf dem CD-Fach um die CD-Lade zu öffnen. Nehmen Sie die CD vorsichtig heraus und achten Sie darauf die CD nur seitlich zu berühren.

Hinweis:

1. Bevor Sie die CD-Lade öffnen, sollten Sie einen Augenblick warten um sicherzustellen, dass die Disc bereits zum Stillstand gekommen ist.
2. Wenn sich keine Disc im CD-Laufwerk befindet oder die Disc unlesbar sein sollte, erscheint die Meldung „NO DISC“ auf dem Display.
3. Öffnen Sie niemals das CD-Fach während der Wiedergabe einer Disc. Möchten Sie die Wiedergabe abbrechen und die Disc aus der CD-Lade entfernen, drücken Sie zuerst die **Stopptaste ■** auf dem Gerät oder der Fernbedienung. Öffnen Sie anschließend das CD-Fach und entfernen Sie die eingelegte Disc.

Wiedergabe einer Disc

Die Wiedergabe startet automatisch mit Track 1, nachdem eine CD eingelesen wurde.

1. Um die Wiedergabe anzuhalten, drücken Sie die **▶||** -Taste. Der aktuelle Titelzeit wird auf dem Display blinken.
2. Um die Wiedergabe fortzusetzen, drücken Sie erneut die **▶||** -Taste.
3. Zum Beenden der Wiedergaben drücken Sie die **■** -Taste.

Überspringen von Titeln

Drücken Sie die **◀◀** oder **▶▶** -Taste um zum vorherigen oder nächsten Song zu springen. Die aktuelle Titelnummer wird im LCD-Display angezeigt.

Spurabtastung einer bestimmten Passage/Musiktitels

1. Drücken und halten Sie die Tasten **◀◀ ▶▶** um den aktuell wiedergegebenen Titel mit hoher Drehgeschwindigkeit vor- oder zurückspulen.
2. Sollten Sie den gewünschten Abschnitt (Punkt) gefunden haben, lassen Sie die Taste einfach wieder los. Damit kehren Sie zur normalen Wiedergabegeschwindigkeit zurück.

Um Tracks schnell zu überspringen (nur für MP3-Disc's)

Um 10 Titel auf einmal zu überspringen, drücken Sie die **FOLDER/MEM/10+** -Taste. Drücken Sie die **FOLDER/MEM/10-** -Taste, um rückwärts 10 Titel zu überspringen.

Ordnerauswahl (nur für MP3-Disc's)

Um einen Titel in einem Ordner auszuwählen, drücken und halten Sie die **FOLDER/MEM/10+** -Taste jedes Mal um einen Ordner zu überspringen und drücken Sie anschließend im gewünschten Ordner die **▶▶** -Taste für die Titelauswahl.




Wiedergabe programmieren

Das Programmieren von Titeln von Disc ist möglich, wenn die Wiedergabe gestoppt ist. Bis zu 20 Titel CD & 99 Titel MP3 können im Speicher in beliebiger Reihenfolge gespeichert werden.

1. Das Programmieren von Titeln von CD oder MP3 ist möglich, wenn die Wiedergabe angehalten ist. Drücken Sie die **PROG/P-MODE/M.** -Taste. Im LCD-Display blinkt „PROG“ und zeigt „P01“ an.
2. Verwenden Sie die **◀◀ ▶▶** -Tasten um den ersten Song auf eine Position zu programmieren. Drücken Sie die **PROG/P-MODE/M.** -Taste um die Eingabe zu speichern. Im Display wird die nächste Programmier-Nr. erscheinen.
3. Wiederholen Sie die Schritte um weitere Titel zu programmieren.
4. Drücken Sie die **▶▶** -Taste um die Wiedergabe der Programmliste von Anfang zu starten. Im LCD-Display wird die aktuelle Titelnummer der Programmierung angezeigt.
5. Drücken Sie die **■** -Taste um die programmierte Wiedergabe zu stoppen. Um die Programmierung zu löschen, öffnen Sie den CD-Fachdeckel. Warten Sie bis sich die Disc nicht mehr dreht.

Wiedergabemodus

Um den Wiedergabemodus zu wechseln, drücken Sie die **PROG/P-MODE/M.** -Taste während der Wiedergabe. Das LCD-Display zeigt den aktuellen „P-Mode“ an.

- : Wiederholung des aktuellen Titels
-  DIR: Wiederholen Sie alle Titel im aktuellen Ordner (nur bei MP3-Disc's)
-  ALL: Wiederholen Sie alle Titel.
- RAN: Spielen Sie alle Titel in zufälliger Reihenfolge.
- INTRO: Die ersten 10 Sekunden jedes Titels werden angespielt.

Um zur normalen Wiedergabe zurückzukehren drücken Sie die **PROG/P-MODE/M.** -Taste, bis keine der oben aufgeführten „P-Mode“-Anzeigen zu sehen sind. Durch drücken der **■** -Taste wird ebenfalls die die „P-Mode“-Eingabe gelöscht.

USB-Betrieb

Drücken Sie die **FUNCTION** -Taste auf Gerät oder Fernbedienung und wählen Sie „USB“.

Wiedergabe von MP3-Dateien eines USB-Stick's

1. Stecken Sie einen USB-Stick in den USB-Anschluss an der Vorderseite des Gerätes. Auf dem Display erscheint die Gesamtzahl der auf dem USB-Gerät gespeicherten Musikdateien. Die Wiedergabe startet automatisch mit dem Abspielen von Titel 1.
2. Um die Wiedergabe zu unterbrechen, drücken Sie die **▶||** -Taste.
3. Um die Wiedergabe fortzusetzen, drücken Sie erneut die **▶||** -Taste.
4. Zum Beenden der Wiedergaben drücken Sie die **■** -Taste.

Während der Wiedergabe können Sie dieselben Funktionen nutzen, die Sie während der Wiedergabe einer DISC zur Verfügung haben: Einzelheiten darüber finden Sie im Kapitel „CD/MP3-Betrieb“.

Bluetooth-Betrieb

Drücken Sie die **FUNCTION** -Taste auf Gerät oder Fernbedienung und wählen Sie „Bluetooth“.

1. Im LCD-Display wird „BLUETOOTH“ angezeigt und die „PAIR“-Kopplungsanzeige blinkt. Schalten Sie die Bluetooth-Funktion Ihres externen Bluetooth-Gerätes ein und scannen Sie nach dem Gerät „CDR1000BT“. Verbinden Sie sich und geben das Passwort „0000“ ein, falls erforderlich. Nach erfolgreicher Verbindung blinkt das „BLUETOOTH“ und die „PAIR“-Anzeige der Boombox nicht mehr. Starten Sie auf Ihrem externen Bluetooth-Gerät nun die Wiedergabe.
2. Wenn es keine Verbindung zwischen der Boombox und dem externen Gerät innerhalb von 2 Minuten gibt, blinkt die Kopplungsanzeige alle 2 Sekunden auf. Zum Verbindungsversuch drücken Sie die **PAIR** -Taste auf Gerät oder der Fernbedienung und verbinden sich.
3. Stellen Sie die Lautstärke am Gerät oder auf dem externen Gerät auf die gewünschte Stufe.
4. Drücken Sie die **PAIR** -Taste um die Bluetooth-Verbindung zu trennen.

Hinweis: Bluetooth funktioniert am besten innerhalb von 10 Metern. Nach dem erneuten Einschalten des Gerätes verbindet sich die Boombox mit dem gekoppelten Gerät sofort, wenn das gekoppelte Gerät Bluetooth aktiviert hat.

AUX-Betrieb

Die Boombox wird automatisch in den AUX-Modus wechselt, wenn ein 3,5-mm-AUX-Kabel an die AUX-Eingangsbuchse angeschlossen wird. Trennen Sie das Kabel um den AUX-Modus zu beenden.

1. Stellen Sie die Lautstärke der Boombox auf die gewünschte Stufe.
2. Verbinden Sie nun das andere Ende des AUX-Kabels mit z.B. einem MP3-Player und spielen Sie Ihre gewünschte Musik ab.

Hinweis: Auch am angeschlossenen Gerät muss die Lautstärke eingestellt/beachtet werden.

Mikrofonbuchse

Der Mikrofon-Eingang ist in allen Modi verfügbar. Sie können während oder auch ohne eine Wiedergabe sprechen.

1. Schließen Sie Ihr Mikrofon an die 6,3 mm-Eingangsbuchse **MIC** an der Vorderseite des Gerätes an.
2. Stellen Sie den **M.VOL** -Regler auf die gewünschte Lautstärke.

Gitarrenbuchse

Der Gitarren-Eingang ist in allen Modi verfügbar. Sie können während oder auch ohne eine Wiedergabe spielen.

1. Schließen Sie Ihre Gitarre an die 6,3 mm-Eingangsbuchse **GUITAR** an der Vorderseite des Gerätes an.
2. Stellen Sie den **G.VOL** -Regler auf die gewünschte Lautstärke.

TECHNISCHE DATEN

Allgemein

Spannungsversorgung	AC100-240V -60/50Hz DC 15V UM-1/D x 10pcs
Energieverbrauch	65 Watt
Abmessungen	684(L) x 232(W) x 230(H) mm
Betriebstemperatur	+ 5°C - + 35° C

Radio

Empfängerband	FM
Frequenzbereich	FM 87.5 – 108 MHz

Bluetooth

3.0

CD (Compact Disc)

optische Laserabtastung	3-Beam Laser
Frequenzgang	100Hz – 16KHz

Audio

max. Musikleistung	640 Watt
--------------------	----------

Zubehör

Bedienungsanleitung	1x
Fernbedienung	1x
AC-Kabel	1x
Tragegurt	1x

Alle Angaben ohne Gewähr.

Änderungen von Design und Spezifikation auch ohne Vorankündigung vorbehalten.

BATTERIE-ENTSORGUNGSHINWEIS:

BATTERIEN UND AKKUS DÜRFEN NICHT IN DEN HAUSMÜLL!

JEDER VERBRAUCHER IST GESETZLICH VERPFLICHTET, ALLE BATTERIEN UND AKKUS, EGAL OB SIE SCHADSTOFFE* ENTHALTEN ODER NICHT, BEI EINER SAMMELSTELLE SEINER GEMEINDE/SEINES STADTTEILS ODER IM HANDEL ABZUGEBEN, DAMIT SIE EINER UMWELTSCHONENDEN ENTSORGUNG ZUGEFÜHRT WERDEN KÖNNEN.

**BATTERIEN UND AKKUS BITTE NUR IM
ENTLADENEN ZUSTAND ABGEBEN!**

***) GEKENNZEICHNET MIT :**

CD = CADMIUM,

HG = QUECKSILBER,

PB = BLEI



CDR1000BT

Gewährleistung

Die Firma

UltraMedia GmbH & Co. Handels KG
Friedrich-Penseler-Str. 28
D-21357 Lüneburg

Tel.: +49/ (0) 4131/9239-20, Fax:+49/ (0) 4131/9239-55
(Mo.-Do.: 08:00-17:00, Fr.: 08:00-14:00)

Internet: www.ultramedia.de

E-Mail: service@ultramedia.de

übernimmt für dieses Produkt eine Garantie für die Dauer von 24 Monaten ab Kaufdatum.

Ausgeschlossen von der Garantie sind Verschleißteile, ästhetische Teile, Produkte mit beschädigtem Garantiesiegel oder nicht lesbarer/vorhandener Seriennummer, sowie Schäden, die durch unsachgemäße Bedienung und/oder unsachgemäßem Gebrauch, durch den Gebrauch von nicht originalen Ersatzteilen, ungeeigneter Verpackung oder aus irgendeinem weiteren Grund verursacht werden, die den "Reflexion" Produkten nicht zuzuschreiben sind.

Auf Zubehörteile, wie z.B. die Fernbedienung, das Netzteil, etc. gewähren wir eine Garantie von sechs Monaten ab Kaufdatum.

Beachten Sie unbedingt die Warnhinweise in der Bedienungsanleitung.

Im Servicefall senden Sie das Gerät, falls möglich, in der Originalverpackung mit komplettem Zubehör, einem Anschreiben von Ihnen mit Adresse und Telefon-/Faxnummer und/oder Email-Adresse und einer Kopie Ihres Kaufbeleges frei Haus (Absender übernimmt Fracht) an oben angegebene Adresse ein. Unfreie Pakete können nicht angenommen werden. Für Transportschäden von Geräten, die nicht in der Originalverpackung verschickt werden, übernimmt die UltraMedia GmbH keine Haftung!

Sollten noch Fragen bestehen, setzen Sie sich gerne mit uns unter der oben angegebenen Adresse, Tel.-, Faxnummer oder Mailadresse in Verbindung. Einige Probleme können auch durch den Servicesupport telefonisch oder per E-Mail geklärt werden.

Nach erfolgter Reparatur senden wir Ihnen das Gerät frei Haus zurück.