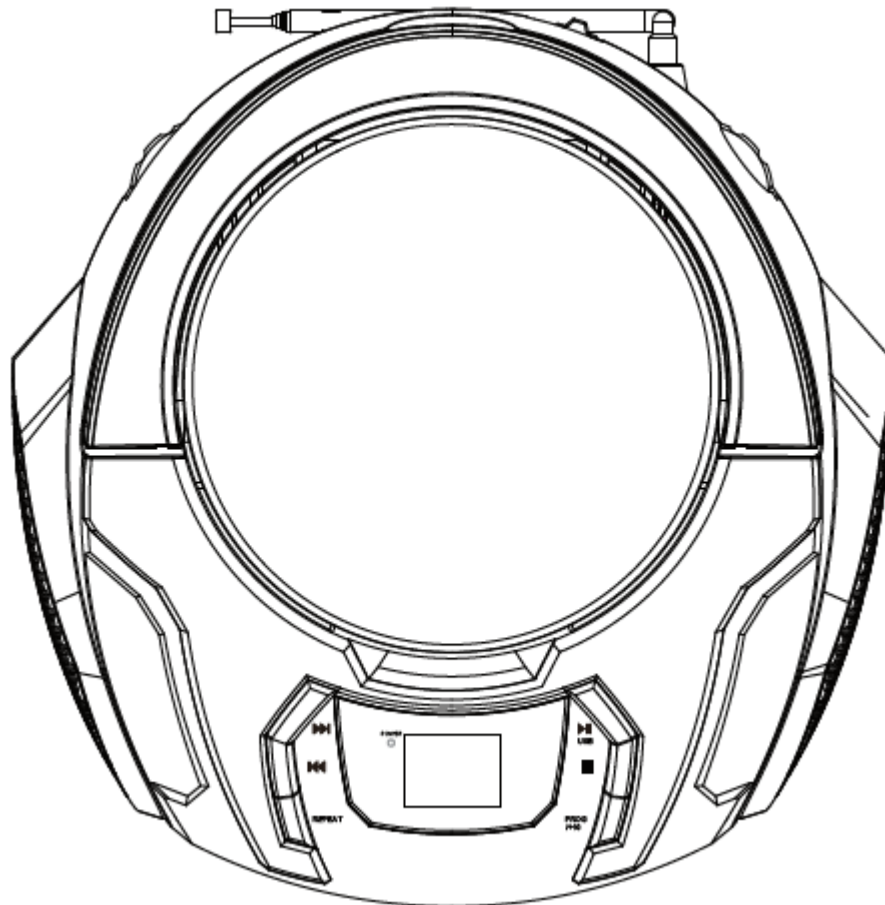




CDR2250U

Tragbare Boombox mit USB/MP3/CD/Radio



BEDIENUNGSANLEITUNG



SICHERHEITSHINWEISE



Das Ausrufezeichen im Dreieck weist den Benutzer auf wichtige Bedienungs- und Wartungsanweisungen (Service) in diesem Handbuch hin, die unbedingt zu befolgen sind.



Das Blitzsymbol im Dreieck weist den Benutzer auf gefährliche Spannungen an einigen Bauteilen im Inneren des Gerätes hin.



Um die Gefahr elektrischer Schläge auszuschließen, das Gehäuse auf keinen Fall öffnen. Im Innern befinden sich keine vom Benutzer selbst instandsetzbaren Teile. Reparaturen dürfen nur von einer autorisierten Fachwerkstatt durchgeführt werden.

230V~

Dieses Gerät ist für 230V ~ 50Hz Netzspannung ausgelegt. Bei längerer Nichtbenutzung des Geräts ziehen Sie den Stecker aus der Steckdose.



Setzen Sie das Gerät weder Feuchtigkeit noch Regen aus.



Schalten Sie das System erst dann ein, wenn Sie alle Verbindungen genau geprüft haben.



Stellen Sie das Gerät so auf, dass immer eine ungestörte Frischluftzufuhr sichergestellt ist. Stellen Sie das Gerät keinesfalls auf Teppiche und in die Nähe von Gardinen und bauen Sie es nicht in Bücherregale ein.



Setzen Sie das Gerät weder direkter Sonneneinstrahlung noch Wärmequellen aus.

Wichtige Hinweise

1. Bitte beachten Sie die technischen Informationen auf der Verpackung oder dieser Bedienungsanleitung vor Benutzung für einen sicheren Gebrauch.
2. Um die Risiken eines Brandes oder eines elektrischen Schlags zu minimieren, setzen Sie das Gerät keinem Regen oder hoher Luftfeuchtigkeit aus. Das Gerät ist nicht spritzwassergeschützt. Stellen Sie keine gefüllten Objekte wie Vasen oder Becher auf das Gerät.
3. Der eingebaute Akku darf keiner hohen Temperatur wie direkter Sonneneinstrahlung, Feuer oder dergleichen ausgesetzt werden.
4. Bitte achten Sie auf die korrekte Entsorgung dieses Produkts. Dieses Produkt darf in der gesamten EU nicht im Hausmüll entsorgt werden.
5. Stellen Sie keine offenen Flammen, wie Kerzen, auf das Gerät.
6. Batterien sind hochgiftig für die Umwelt und gehören sie nicht in den Hausmüll. Sie müssen die Batterie gesondert entsorgen.
7. Änderungen von Design und Spezifikationen auch ohne Vorankündigungen vorbehalten.

BATTERIE-ENTSORGUNGSHINWEIS:

BATTERIEN UND AKKUS DÜRFEN NICHT IN DEN HAUSMÜLL!

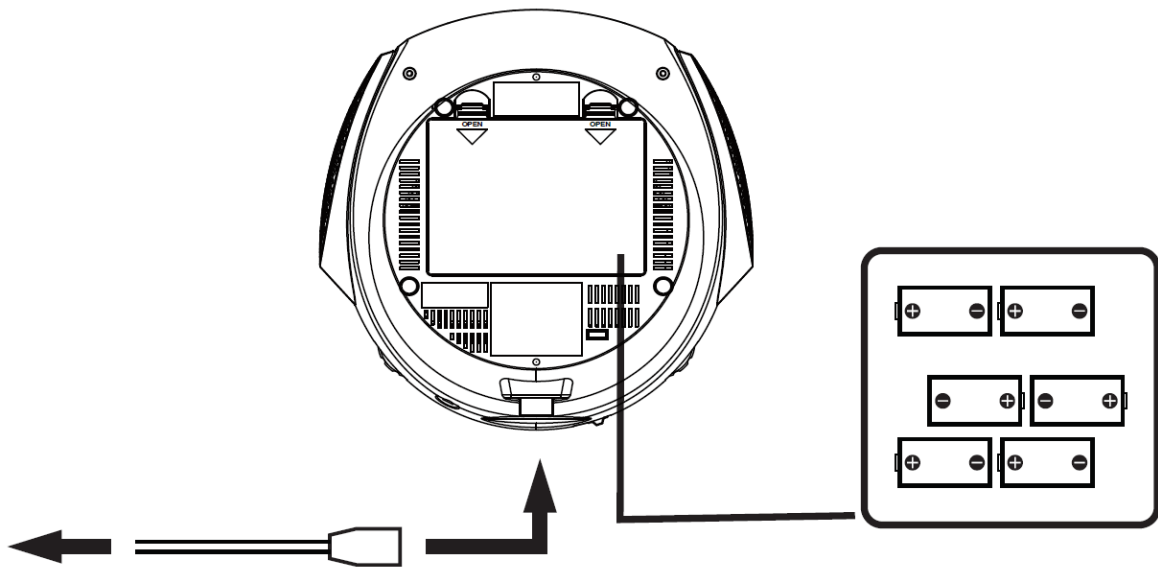
JEDER VERBRAUCHER IST GESETZLICH VERPFLICHTET, ALLE BATTERIEN UND AKKUS, EGAL OB SIE SCHADSTOFFE* ENTHALTEN ODER NICHT, BEI EINER SAMMELSTELLE SEINER GEMEINDE/SEINES STADTTEILS ODER IM HANDEL ABZUGEBEN, DAMIT SIE EINER UMWELTSCHONENDEN ENTSORGUNG ZUGEFÜHRT WERDEN KÖNNEN.

BATTERIEN UND AKKUS BITTE NUR IM ENTLADENEN ZUSTAND ABGEBEN!

***) GEKENNZEICHNET MIT:**

**CD = CADMIUM,
HG = QUECKSILBER,
PB = BLEI**

STROMVERSORGUNG



Wechselstrom

Sie können Ihr tragbares Gerät mit Strom versorgen, indem Sie das abnehmbare Netzkabel in die Strombuchse auf der Rückseite des Gerätes und das andere Ende in die Steckdose stecken. Bitte achten Sie auf die korrekte Spannung und darauf, dass das Stromkabel vollständig in das Gerät gesteckt wurde.

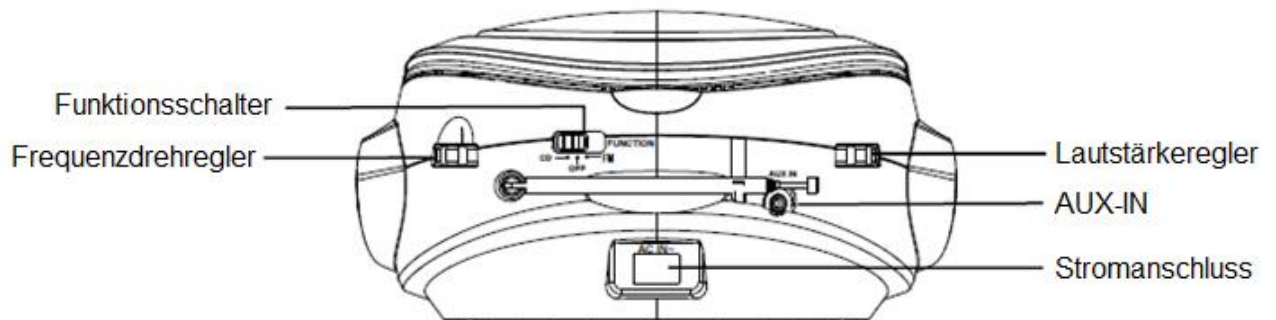
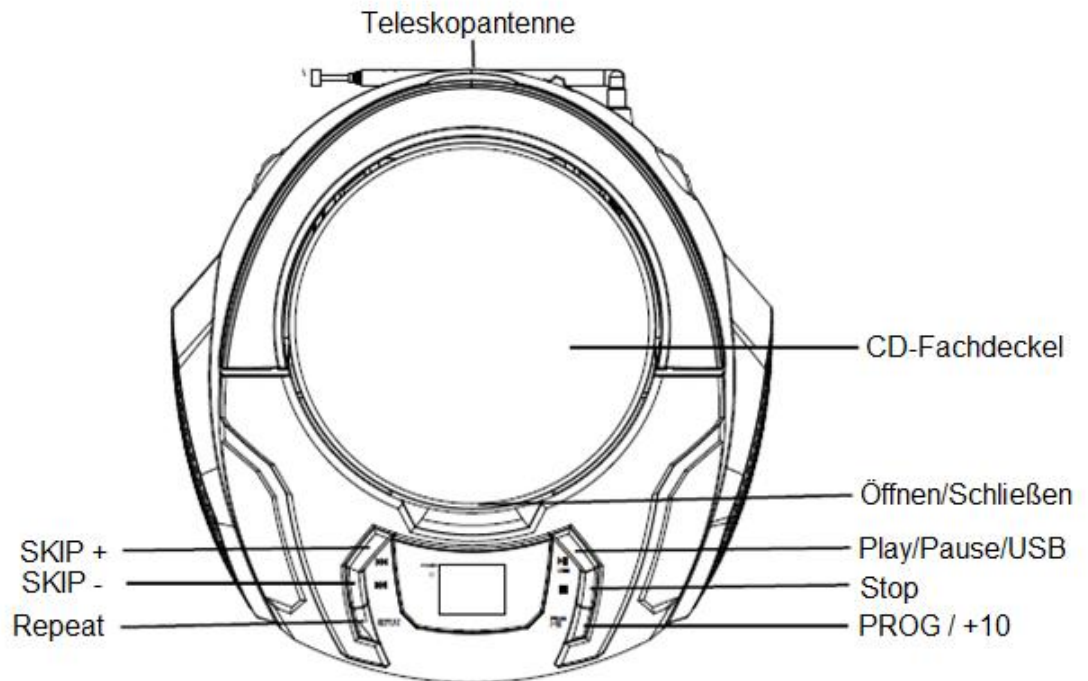
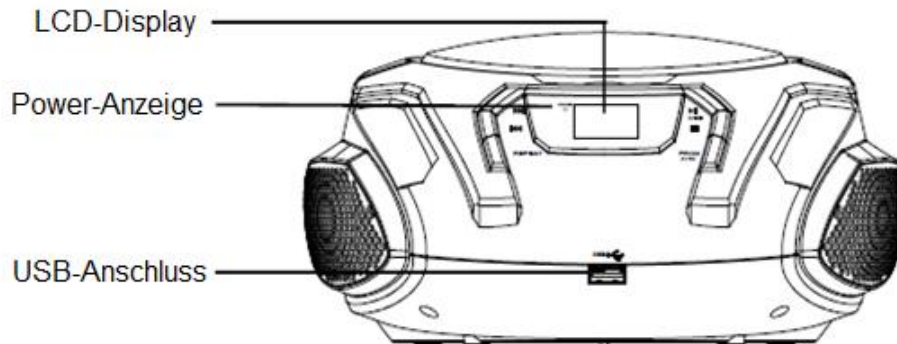
Batteriebetrieb

Legen Sie 6 x C-Batterien in das Batteriefach ein. Stellen Sie sicher, dass die Batterien in der richtigen Polung eingelegt sind, um einen Schaden am Gerät zu vermeiden. Nehmen Sie immer die Batterien aus dem Gerät, wenn Sie es längere Zeit nicht benutzen, da dies zum Auslaufen der Batterien und somit zur Beschädigung des Gerätes führen kann.

Hinweis:

- Benutzen Sie immer Batterien desselben Types und mischen Sie niemals unterschiedliche Arten.
- Um das Gerät im Batteriebetrieb zu betreiben, entfernen Sie das Netzkabel vom Gerät.

BEDIENUNGSELEMENTE



RADIOBETRIEB

Allgemeine Funktion

1. Stellen Sie den "Funktionsschalter" auf die Position "FM"-Modus.
2. Die Radiofrequenz stellen Sie mit dem „Frequenzdrehregler“ auf den gewünschten Sender ein.
3. Stellen Sie die Lautstärke mit dem „Lautstärkereger“ auf den gewünschten Wert ein.
4. Für besseren Empfang die „Teleskopantenne“ vollständig herausziehen oder richten Sie die Antenne aus.

CD / MP3 / USB-BETRIEB

Allgemeine Funktion

PLAY/Pause

Drücken Sie für die Wiedergabe einer CD/MP3-CD oder USB Wiedergabe die „PLAY/PAUSE“ - Taste.

Um die Wiedergabe zu Pausieren, drücken Sie die „PLAY/PAUSE“ - Taste ein weiteres Mal. Um die Wiedergabe fortzusetzen, drücken Sie die „PLAY/PAUSE“ - Taste erneut.

***Hinweis:** Um zwischen der CD und USB Funktion zu wechseln, halten Sie die „PLAY/PAUSE“ - Taste gedrückt.*

SKIP+

Drücken Sie diese Taste um zum nächsten Titel zu gelangen oder halten Sie die Taste zum Vorspulen eines Titels gedrückt.

SKIP-

Drücken Sie diese Taste um zum vorherigen Titel zu gelangen oder halten Sie die Taste zum Zurückspulen eines Titels gedrückt.

STOP

Drücken Sie diese Taste um die CD/MP3-CD oder USB Wiedergabe zu beenden.

CD/MP3 Wiedergabe

1. Stellen Sie den "Funktionsschalter" auf die Position „CD“.
2. Öffnen Sie das CD-Fach und legen Sie eine CD/MP3-CD mit der bedruckten Seite nach oben ein.
3. Schließen Sie den CD-Fachdeckel.
4. Die CD wird nun eingelesen:
 - CD Disc - Gesamtzahl der Titel der CD wird nach dem Einlesen in der Anzeige angezeigt.
 - MP3 Disc - MP3 wird in der Anzeige angezeigt + Gesamtzahl an Titeln auf der Disc.
5. Die Wiedergabe startet automatisch mit dem ersten Titel der CD/MP3-CD.
6. Stellen Sie die Lautstärke mit dem „Lautstärkereger“ auf den gewünschten Wert ein.
7. Drücken Sie die „PLAY/PAUSE“ - Taste erneut um die Wiedergabe zu pausieren.
8. Um die Wiedergabe fortzusetzen, drücken Sie die „PLAY/PAUSE“ - Taste erneut.
9. Drücken Sie die „PROG/10“ - Taste um in Zehnerschritten die Titel anzuwählen.
10. Drücken Sie die „STOP“ - Taste um die Wiedergabe zu beenden.

Programmieren

Bis zu 20 Titel auf einer CD und bis zu 99 Titel auf einer MP3 -CD können für eine Disc-Wiedergabe in beliebiger Reihenfolge programmieren. Achten Sie darauf, die "STOP" - Taste vor der Verwendung zu drücken:

1. Drücken Sie die Taste "PROG". Es erscheint auf dem Display "P01" und "PROG".
2. Wählen Sie den gewünschten Titel, indem Sie die "SKIP +" oder "SKIP -" - Taste drücken.
3. Drücken Sie die "PROG" - Taste erneut um die Auswahl zu bestätigen und den Titel in den Programmspeicher zu laden.
4. Wiederholen Sie Schritt 2 und 3, um weitere Titel in den Programmspeicher zu laden.
5. Wenn alle gewünschten Titel eingegeben sind, drücken Sie die „PLAY/PAUSE“ - Taste um die Wiedergabe in Ihrer gewünschten Reihenfolge zu starten.
6. Drücken Sie die „STOP“ - Taste zweimal um die programmierte Wiedergabe zu beenden und löschen.

Drücken Sie die „REPEAT“ - Taste während einer CD/MP3-CD oder einer USB Wiedergabe. Durch das Drücken der „REPEAT“ - Taste schaltet die Wiederholungsfunktion wie folgt:

1. Wiederholung eines Titels.
2. Wiederholung eines Ordners (nur bei MP3-CD und USB)
3. Alles Wiederholen
4. Zufällige Wiedergabe
5. Normale Wiedergabe bzw. „REPEAT“ beenden

USB Wiedergabe

Sie können Musik (MP3) von Ihrem USB Stick über den USB-Anschluss Ihres CD/USB Geräts wiedergeben.

1. Stellen Sie den "Funktionsschalter" auf die Position „CD“.
2. Schließen Sie einen USB-Stick am USB-Anschluss des Geräts an und halten Sie die „PLAY/PAUSE“ - Taste am Gerät gedrückt, bis in der Anzeige „USB“ erscheint.
3. Das Gerät zeigt Ihnen anschließend die komplette Anzahl an Titeln an, die sich auf dem USB Stick befinden und startet die Wiedergabe mit dem ersten Titel automatisch.

Während der Wiedergabe:

- Drücken Sie die „PLAY/PAUSE“ - Taste um die Wiedergabe zu pausieren und erneut um die Wiedergabe wieder zu starten.
- Drücken Sie die „SKIP+“ - Taste um den nächsten Titel anzuwählen oder halten Sie die Taste zum Vorspulen eines Titels gedrückt.
- Drücken Sie die „SKIP-“ - Taste um den vorherigen Titel anzuwählen oder halten Sie die Taste zum Zurückspulen eines Titels gedrückt
- Drücken Sie die „PROG/10“ - Taste um in Zehnerschritten zum nächsten Titel zu springen.
- Drücken Sie die „STOP“ - Taste um die Wiedergabe zu beenden.
- Nachdem der letzte Titel abgespielt wurde, stoppt die Wiedergabe automatisch.

AUX-IN

- Stellen Sie den "Funktionsschalter" auf die Position „CD“.
- Verbinden Sie ein 3,5 mm AUX-Kabel (nicht im Lieferumfang) mit dem am Gerät befindlichen 3,5mm AUX-IN Eingang und Ihrem Wiedergabegerät.
- Starten Sie die Wiedergabe auf Ihrem Gerät und genießen Sie die Musik.

Hinweis: Achten Sie auf die Lautstärke Ihrer Eingangsquelle und passen Sie diesen an.

Energie sparen

Um Strom zu sparen, schaltet sich das Gerät automatisch in den Standby-Modus, wenn im CD/MP3/USB/ -Modus für 15 Minuten kein Titel wiedergegeben wurde.

TECHNISCHE SPEZIFIKATIONEN

Allgemein:

AC 230V 50Hz Stromversorgung

DC 6 x 1,5V C Batterien (nicht im Lieferumfang enthalten)

Radio:

Empfangsband: FM Stereo

Frequenzbereich: : FM 87,5-108 MHz

Analoge manuelle Radioeinstellung

CD:

Kompatibel mit: MP3 – CD – CDR – CDRW

USB-Eingang:

MP3-Wiedergabe

Maße: 23,5 (B) x 15,0 (H) x 21,8 (T) cm

Gewicht: 0,95 kg

Alle Angaben ohne Gewähr.

Änderungen im Zubehör, Design und Spezifikationen können ohne vorherige Ankündigungen auftreten.