



TT-380BT-T

User manual

Bedienungsanleitung

Manuel d'instructions

Manuale d'istruzioni

Manual de instrucciones

Gebruiksaanwijzing

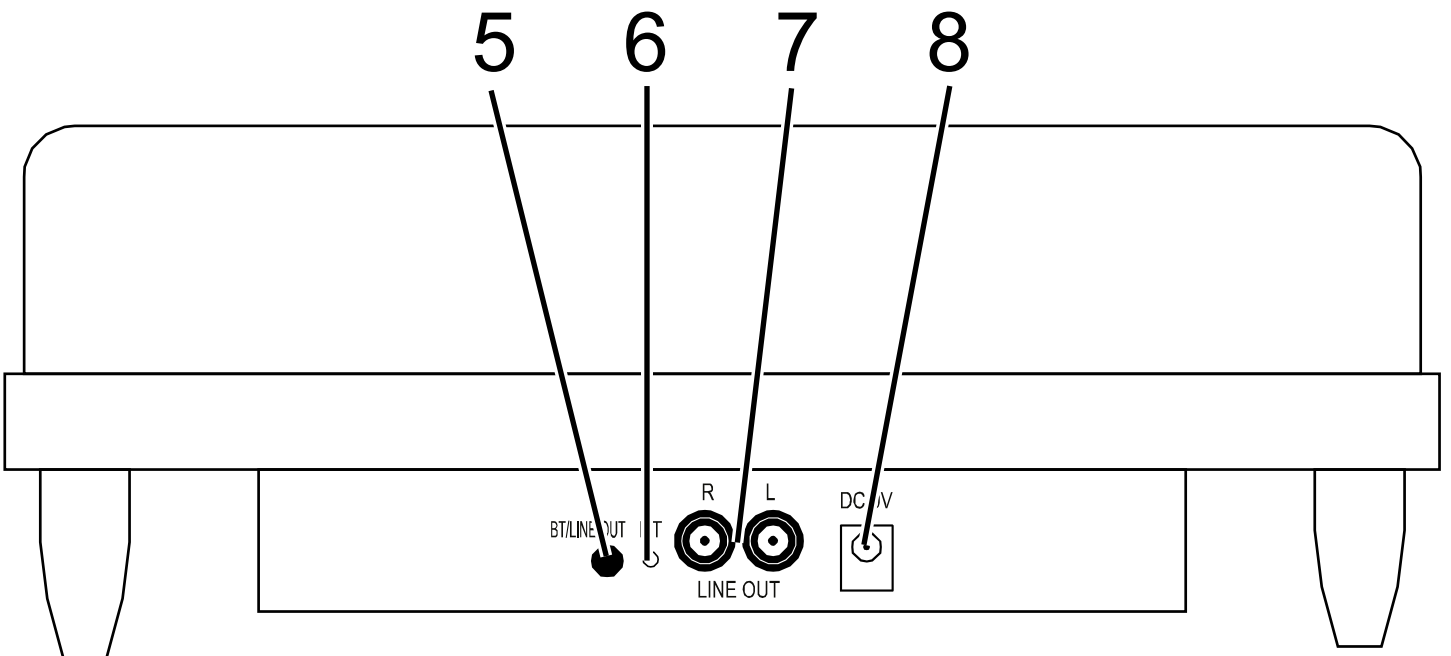
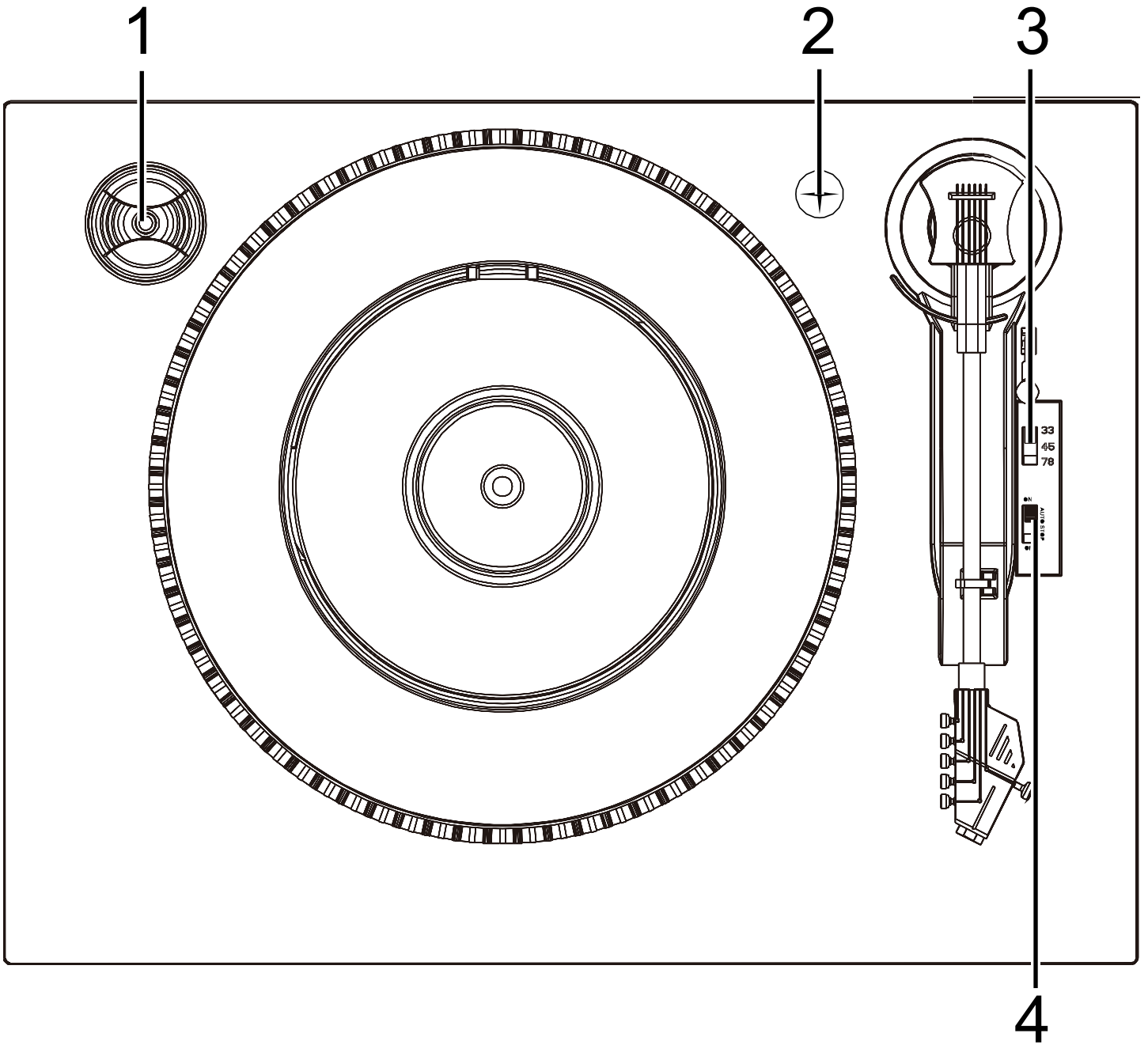


INDEX

English	Page	1
Deutsch	Seite	3
Français	Page	5
Italiano	Pagina	7
Español	Página	9
Nederlands	Pagina	11

- Your new unit was manufactured and assembled under strict ROADSTAR quality control. Thank-you for purchasing our product for your music enjoyment. Before operating the unit, please read this instruction manual carefully. Keep it also handy for further future references.
- Ihr neues Gerät wurde unter Beachtung der strengen ROADSTAR Qualitätsvorschriften gefertigt. Wir danken Ihnen für den Kauf unseres Produktes und wünschen Ihnen optimalen Hörgenuss. Bitte lesen Sie diese Bedienungsanleitung durch, und heben Sie sie auf, um jederzeit darin nachschlagen zu können.
- Votre nouvel appareil a été fabriqué et monté en étant soumis aux nombreux tests ROADSTAR. Nous espérons que cet appareil vous donnera entière satisfaction. Avant de vous adonner à ces activités, veuillez lire attentivement ce manuel d'instructions. Conservez-le à portée de main à fin de référence ultérieure.
- Il vostro nuovo apparecchio è stato prodotto ed assemblato sotto lo stretto controllo di qualità ROADSTAR. Vi ringraziamo di aver acquistato un nostro prodotto per il vostro piacere d'ascolto. Prima di procedere all'utilizzo dell'apparecchio, leggete attentamente il manuale d'istruzioni e tenetelo sempre a portata di mano per futuri riferimenti.
- Vuestro nuevo sistema ha sido construido según las normas estrictas de control de calidad ROADSTAR. Le felicitamos y le damos las gracias por su elección de este aparato. Por favor leer el manual antes de poner en funcionamiento el equipo y guardar esta documentación en case de que se necesite nuevamente.
- Seu novo aparelho foi construido e montado sob o estrito controle de qualidade da ROADSTAR. Agradecemos por ter comprado nosso produto para a sua diversão. Antes de usar esta unidade é necessário ler com atenção este manual de instruções para que possa ser usada apropriadamente; mantenha o manual ao seu alcance para outras informações.

TT-380BT-T



LOCATION OF CONTROLS

1. SPINDLE ADAPTOR
2. TRANSIT SCREW
3. 33/45/78 RPM SPEED SELECTOR
4. AUTOSTOP SWITCH
5. FUNCTION SELECTOR
6. BLUETOOTH LED
7. LINE OUT SOCKET
8. DC POWER SOCKET

POWER SUPPLY

Insert the DC plug, at the end of the AC/DC adaptor cord, into the DC 9V INPUT socket (8*) located on the back of the unit.

Connect the AC/DC adaptor into a 230V ~ 50 Hz AC power outlet.

LISTENING TO RECORDS

1. To prevent damages from transportation, a transit screw is located at the upper right side of the turntable platform. Before start playing, use a screwdriver and turn the transit screw in clockwise direction (screw going down) completely. In case of transportation, remember to clock again this screw in counter-clockwise direction to prevent damages.
2. Open the Record Player Cover. Release the Tonearm Clamp, and remove the stylus protector. Place a record on the turntable, over the central spindle. Place the EP adapter over the central spindle when playing 17cm EP records.
3. Set 33/45/78 RPM SPEED SELECTOR (3) to 33 / 45 / 78 rpm according to the record.
4. Lift the Tonearm with the Tonearm Lift Lever. Move the tonearm to the beginning of the record, or to the start of a particular track. Gently lower the tone arm onto the record with the Tonearm Lift lever to start playing.
5. To select autostop mode, move AUTOSTOP SWITCH (4) to ON position. When the record is finished the tonearm will automatically stop. To stop manually, lift the tonearm from the record and return it to the rest.
6. Moving or jarring the turntable without securing the Tonearm clamp could result in damage to the Tonearm. Replace the protective cap

on the stylus when not in use.

BLUETOOTH OPERATION

1. Select between BT/LINE-OUT using FUNCTION SELECTOR (5).
2. The BUETOOTH LED (6) will start blinking. Make sure your external bluetooth speakers are active. The unit will automatically find the external speakers and the playback will start automatically.
3. Adjust the volume in your external bluetooth speaker.

LINE-OUT

Select between BT/LINE-OUT using FUNCTION SELECTOR (5). You can connect the unit to an external audio device (speakers or amplifier) through LINE OUT SOCKET (7) using an RCA audio cable (not included).

SPECIFICATIONS

DC: 9V

Specifications and the design are subject to possible modifications without notice due to improvement.

WARNINGS



Ensure all connections are properly made before operating the unit.



This unit must not be exposed to moisture or rain.



This unit should be positioned so that it is properly ventilated. Avoid placing it, for example, close to curtains, on the carpet or in a built-in installation such as a bookcase.



Do not expose this unit to direct sunlight or heat radiating sources.

CORRECT DISPOSAL OF THIS PRODUCT (Waste Electrical & Electronic Equipment)



This marking shown on the product or its literature, indicates that it should not be disposed with other household wastes at the end of its working life. To prevent possible harm to the environment or human health from uncontrolled waste disposal, please separate this from other types of wastes and recycle it responsibly to promote the sustainable reuse of material resources. Household users should contact the retailer where they purchased this product, or their local government office, for details of where and how they can take this item for environmentally safe recycling. Business users should contact their supplier and check the terms and conditions of the purchase contract. This product should not be mixed with other commercial wastes for disposal.

LAGE DER BEDIENELEMENTE

1. ACHSADAPTER
2. TRANSIT SCREW
3. 33/45/78 RPM DREHZAH LWÄHLER
4. AUTOSTOP-SCHALTER
5. FUNKTIONSAUSWAHL-SCHALTER
6. BLUETOOTH LED
7. AUSGANGSBUCHSE
8. DC-STECKDOSE

ENERGIEVERSORGUNG

Stecken Sie den DC-Stecker am Ende des AC/DC-Adapters (9V) in die DC-EINGANGSBuchse (8*), die sich auf der Rückseite des Gerätes befindet. Schließen Sie den AC/DC-Adapter an eine AC-Steckdose mit 230V ~ 50 Hz an.

SCHALLPLATTEN ANHÖREN

1. Um Beschädigungen beim Transport zu vermeiden, befindet sich an der oberen rechten Seite des Plattentellers eine Transportsicherungs-Schraube. Bevor Sie Musik abspielen, benützen Sie einen Schraubenzieher, um die Transportsicherungs-Schraube vollständig im Uhrzeigersinn einzudrehen (Die Schraube dreht sich nach unten). Denken Sie beim Transport daran, diese Schraube wieder gegen den Uhrzeigersinn herauszudrehen, um Beschädigungen zu vermeiden.
2. Öffnen Sie den Deckel des Plattenspielers. Lösen Sie die Sperre des Tonarms und entfernen Sie die Schutzkappe von der Nadel. Legen Sie eine Platte auf den Plattenteller über die Spindel in der Mitte. Platzieren Sie den EP-Adapter über die Spindel, wenn Sie EPs mit 17 cm Durchmesser abspielen.
3. Stellen Sie den 33/45/78 RPM DREHZAH LWÄHLER (3) je nach Art der Platte auf 33/78/45 rpm ein.
4. Heben Sie den Tonarm mit dem Heber für den Tonarm an. Bewegen Sie den Tonarm zum Anfang der Platte oder zum Anfang eines bestimmten Titels. Senken Sie den Tonarm mit Hilfe des Tonarm-Hebers langsam auf die Platte, um mit der Wiedergabe zu beginnen.
5. So wählen Sie Auto-Stop-Modus, um AUTOSTOP-SCHALTER (4)-Bewegung in die Position ON. Wenn die Platte zu Ende abgespielt ist, hebt sich der Tonarm automatisch. Um das Abspielen manuell zu stoppen, heben Sie den Tonarm von der Platte und legen Sie ihn wieder in seine Halterung.
6. Wenn Sie den Plattenteller verschieben oder erschüttern den Platten-

spieler, ohne daß der Tonarm gesichert ist, kann das Schädigen am Tonarm zur Folge haben. Setzen Sie die Schutzkappe auf die Nadel, wenn Sie den Plattenspieler nicht benutzen.

BLUETOOTH-BETRIEB

1. Mit FUNKTIONSAUSWAHL-SCHALTER (5) können Sie zwischen BT/LINE-OUT wählen..
2. Die Bluetooth LED (6) beginnt zu blinken. Stellen Sie sicher, dass Ihre externe Bluetooth Lautsprecher aktiv sind. Das Gerät wird automatisch die externen Lautsprecher finden und die Wiedergabe startet automatisch.
3. Stellen Sie die Lautstärke in Ihrem externen Bluetooth-Lautsprecher.

LINE-OUT

Mit FUNKTIONSAUSWAHL-SCHALTER (5) können Sie zwischen BT/LINE-OUT wählen..

Sie können das Gerät an ein externes Audiogerät (Lautsprecher oder Verstärker) durch AUSGANGSBUCHSE (7) mit einem Cinch-Audiokabel (nicht im Lieferumfang enthalten) anschließen.

TECHNISCHE DATEN

DC: 9V

Das Typenschild befindet sich an der Gehäuseunterseite des Gerätes.

SICHERHEITSHINWEISE



Setzen Sie das Gerät weder Feuchtigkeit noch Regen aus.



Schalten Sie das System erst dann ein, wenn Sie alle Verbindungen genau geprüft haben.



Stellen Sie das Gerät so auf, dass immer eine ungestörte Frischluftzufuhr sichergestellt ist. Es ist zum Beispiel keinesfalls auf Teppiche und in der Nähe von Gardinen zu stellen oder in Bücherregale einzubauen.



Setzen Sie das Gerät weder direkter Sonneneinstrahlung noch Wärmequellen aus.

KORREKTE ENTSORGUNG DIESES PRODUKTS (Elektromüll)



Die Kennzeichnung auf dem Produkt bzw. auf der dazugehörigen Literatur gibt an, dass es nach seiner Lebensdauer nicht zusammen mit dem normalen Haushaltsmüll entsorgt werden darf. Entsorgen Sie dieses Gerät bitte getrennt von anderen Abfällen, um der Umwelt bzw. der menschlichen Gesundheit nicht durch unkontrollierte Müllbeseitigung zu schaden. Recyceln Sie das Gerät, um die nachhaltige Wiederverwertung von stofflichen Ressourcen zu fördern. Private Nutzer sollten den Händler, bei dem das Produkt gekauft wurde, oder die zuständigen Behörden kontaktieren, um in Erfahrung zu bringen, wie sie das Gerät auf umweltfreundliche Weise recyceln können. Gewerbliche Nutzer sollten sich an Ihren Lieferanten wenden und die Bedingungen des Verkaufsvertrags konsultieren. Dieses Produkt darf nicht zusammen mit anderem Gewerbemüll entsorgt werden.

CONTRÔLE DE POSITION

1. ADAPTER DISC
2. TRANSIT SCREW
3. SPEED SELECTOR 33/45/78 RPM
4. AUTOSTOP INTERRUPTEUR
5. FONCTION DIAL
6. BLUETOOTH LED
7. SORTIE AUDIO
8. ENTRÉE PUISSANCE DC

PUISSANCE

Brancher la fiche CC se trouvant à la fin du cordon d'alimentation de l'adaptateur CA/CC (230V/9V), à la prise d'ALIMENTATION EXTERNE CC (8*), placée au dos de l'appareil.

Brancher l'adaptateur de secteur CA/CC à une prise murale CA de 230V ~ 50 Hz.

FONCTION RECORD

1. Pour prévenir les dommages causés par le transport, une vis de transport est placée dans le coin supérieur droit de la plaque tournante. Avant de commencer à jouer, utiliser un tournevis pour serrer la vis (dans le sens horaire). Dans le cas du transport n'oubliez pas de dévisser la vis (à gauche).
2. Ouvrez le couvercle de la platine. Retirez la clé de bras et le protecteur de stylet. Placez un disque sur la platine. Placez l'adaptateur dans le cas d'utilisation d'un disque de 17cm.
3. Réglez SPEED SELECTOR 33/45/78 RPM (3) sur 33/45/78 rpm en fonction du disque à jouer.
4. Levez le bras à l'aide du levier. Déplacer le début du bras de disque, ou le début d'une piste particulière. Abaissez lentement l'aiguille sur le disque en utilisant le levier.
5. Pour sélectionner la fonction auto-stop, déplacer AUTOSTOP INTERRUPTEUR (4) ON. Lorsque la fin du disque, la lecture est interrompue. Pour arrêter la lecture manuellement, soulever le bras du dossier et de le ramener à la position de départ.
6. Déplacer ou secouer l'appareil sans bloquer le bras pourrait endommager le mécanisme. Mettez le cap sur le stylet lorsqu'il ne sert pas.

FONCTION BLUETOOTH

1. Sélectionnez une option dans BT/LINE-OUT en utilisant FONCTION (5).
2. La LED BLUETOOTH (6) clignote. Assurez-vous que les haut-parleurs Bluetooth sont activés. L'appareil détecte automatiquement les haut-parleurs externes et commencer à jouer.
3. Réglez le volume directement sur les haut-parleurs.

LINE-OUT

Sélectionnez une option dans BT/LINE-OUT en utilisant FONCTION (5).

Vous pouvez connecter l'appareil à un périphérique externe (haut-parleurs ou un amplificateur) à travers SORTIE AUDIO (7) en utilisant un câble RCA (non inclus).

CARACTERISTIQUES TECHNIQUES

DC: 9V

Les spécifications peuvent être modifiées sans avis préalable.

ATTENTION



Mettez l'appareil sous tension seulement après avoir vérifié que tous les raccordements soient corrects.



L'unité ne doit pas être exposée à l'humidité ou à la pluie.



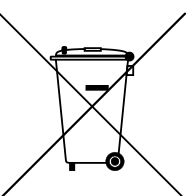
L'appareil doit être gardé dans un endroit suffisamment ventilé. Ne le gardez jamais par exemple près des rideaux, sur un tapis ou dans des meubles, tels qu'une bibliothèque.



L'unité ne doit pas être exposée à la lumière directe du soleil ou à des sources de chaleur.

COMMENT ÉLIMINER CE PRODUIT

(déchets d'équipements électriques et électroniques)



Ce symbole sur le produit ou sa documentation indique qu'il ne doit pas être éliminé en fin de vie avec les autres déchets ménagers. L'élimination incontrôlée des déchets pouvant porter préjudice à l'environnement ou à la santé humaine, veuillez le séparer des autres types de déchets et le recycler de façon responsable. Vous favoriserez ainsi la réutilisation durable des ressources matérielles. Les particuliers sont invités à contacter le distributeur leur ayant vendu le produit ou à se renseigner auprès de leur mairie pour savoir où et comment ils peuvent se débarrasser de ce produit afin qu'il soit recyclé en respectant l'environnement. Les entreprises sont invitées à contacter leurs fournisseurs et à consulter les conditions de leur contrat de vente. Ce produit ne doit pas être éliminé avec les autres déchets commerciaux.

POSIZIONE DEI COMANDI

1. ADATTATORE DISCO
2. TRANSIT SCREW
3. SELETTORE DI VELOCITÀ 33/45/78 RPM
4. INTERRUTTORE DI AUTOSTOP
5. SELETTORE DI FUNZIONE
6. BLUETOOTH LED
7. USCITA AUDIO
8. INGRESSO CAVO DI ALIMENTAZIONE DC

ALIMENTAZIONE

Inserire la spina DC, del terminale del cavo del adattatore AC/DC 9V, nella presa ENTRATA DC (8*) posizionata sul retro dell'apparecchio. Collegare l'adattatore AC/DC alla presa di corrente AC di 230V ~ 50 Hz.

FUNZIONE GIRADISCHI

1. Per evitare danni causati dal trasporto, una vite di trasporto è posta nella parte in alto a destra del giradischi. Prima di iniziare la riproduzione, utilizzare un cacciavite per avvitare completamente la vite (in senso orario). In caso di trasporto ricordarsi di svitare completamente la vite (senso antiorario).
2. Aprire il coperchio del giradischi. Rimuovere il blocco del braccio e la protezione della puntina. Posizionare un disco sul giradischi. Posizionare l'adattatore nel caso di utilizzo di un disco da 17cm.
3. Impostare SELETTORE DI VELOCITÀ 33/45/78 RPM (3) su 33 / 45 / 78 giri a seconda del disco da riprodurre.
4. Sollevare il braccio utilizzando l'apposita leva. Spostare il braccio all'inizio del disco, o all'inizio di una traccia particolare. Abbassare lentamente la puntina sul disco utilizzando l'apposita leva.
5. Per selezionare la funzione autostop, spostare INTERRUTTORE DI AUTOSTOP (4) in posizione ON. Quando il disco terminerà, la riproduzione si fermerà. Per fermare la riproduzione manualmente, sollevare il braccio dal disco e riportarlo alla posizione di partenza.
6. Spostare o scuotere il dispositivo senza bloccare il braccio potrebbe danneggiare il meccanismo. Rimettere la protezione sulla puntina quando non viene utilizzata.

FUNZIONE BLUETOOTH

1. Selezionare un'opzione tra BT/LINE-OUT usando SELETTORE DI FUNZIONE (5).
2. Il BLUETOOTH LED (6) inizierà a lampeggiare. Assicurarsi che gli altoparlanti bluetooth siano accesi. Il dispositivo troverà automaticamente gli altoparlanti esterni ed inizierà la riproduzione.
3. Regolare il volume direttamente sugli altoparlanti.

LINE-OUT

Selezionare un'opzione tra BT/LINE-OUT usando SELETTORE DI FUNZIONE (5).

È possibile connettere l'unità a un dispositivo esterno (altoparlanti o amplificatore) attraverso USCITA AUDIO (7) utilizzando un cavo RCA (non incluso).

SPECIFICHE TECNICHE

DC: 9V

Caratteristiche soggette a variazioni senza preavviso.

ATTENZIONE



Utilizzare l'apparecchio solo dopo aver verificato che tutte le connessioni siano state eseguite correttamente.



Non esporre l'apparecchio alla pioggia o all'umidità.

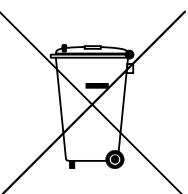


Posizionare l'apparecchio in un luogo sufficientemente ventilato. Evitare di sistemarlo vicino a tende, sul tappeto o all'interno di un mobile quale, ad esempio, una libreria.



Non esporre l'apparecchio alla luce diretta del sole o a fonti di calore.

CORRETTO SMALTIMENTO DEL PRODOTTO (rifiuti elettrici ed elettronici)



Il marchio riportato sul prodotto e sulla sua documentazione indica che il prodotto non deve essere smaltito con altri rifiuti domestici al termine del ciclo di vita. Per evitare eventuali danni all'ambiente o alla salute causati dall'inopportuno smaltimento dei rifiuti, si invita l'utente a separare questo prodotto da altri tipi di rifiuti e di riciclarlo in maniera responsabile per favorire il riutilizzo sostenibile delle risorse materiali. Gli utenti domestici sono invitati a contattare il rivenditore presso il quale è stato acquistato il prodotto a l'ufficio locale preposto per tutte le informazioni relative alla raccolta differenziata e al riciclaggio per questo tipo di prodotto. Gli utenti aziendali sono invitati a contattare il proprio fornitore e verificare i termini e le condizioni del contratto di acquisto. Questo prodotto non deve essere smaltito unitamente ad altri rifiuti commerciali.

CONTROL DE POSICIÓN

1. ADAPTADOR DE DISCO
2. TRANSIT SCREW
3. SELECTOR DE VELOCIDAD 33/45/78 RPM
4. CONMUTADOR AUTOSTOP
5. FUNCIÓN DIAL
6. BLUETOOTH LED
7. SALIDA DE AUDIO
8. ENTRADA CABLE DE ALIMENTACIÓN DC

POTENCIA

Introducir la clavija CD, del terminal del cable del adaptador CA/CC 9V, en la toma ENTRADA CD (8*) colocada en la parte posterior del aparato.

Conectar el adaptador CA/CD a la toma de corriente CA de 230V ~ 50 Hz.

FUNCIÓN TOCADISCOS

1. Para evitar daños causados por el transporte, un tornillo de transporte se coloca en la esquina superior derecha de la mesa giratoria. Antes de empezar a jugar, utilizar un destornillador para apretar completamente el tornillo (en sentido horario). En el caso del transporte recordar que desatornillar el tornillo (hacia la izquierda).
2. Abra la cubierta de la torreta. Retire la llave de brazo y el protector de la aguja. Coloque un disco en el plato. Coloque el adaptador en el caso de utilizar un disco de 17 cm.
3. Establecer SELECTOR DE VELOCIDAD 33/45/78 RPM (3) el 33/45/78 rpm dependiendo del disco para jugar.
4. Levantar el brazo con la palanca. Mueva el principio del brazo del disco, o el comienzo de una pista particular. Lentamente baje la aguja en el disco mediante el uso de la palanca.
5. Para seleccionar la función de auto-stop, mover CONMUTADOR AUTOSTOP (4) ON. Cuando al final del disco, la reproducción se detendrá. Para detener la reproducción manualmente, levante el brazo del registro y traerlo de vuelta a la posición inicial.
6. Mover o agitar el dispositivo sin bloquear el brazo podría dañar el mecanismo. Ponga la tapa en el lápiz cuando no esté en uso.

FUNCIÓN BLUETOOTH

1. Seleccione una opción de BT/LINE-OUT usando selector de función (5).
2. La luz del Bluetooth (6) parpadeará. Asegúrese de que los altavoces Bluetooth están encendidos. El dispositivo detecta automáticamente los altavoces externos y empezará a reproducirse.
3. Ajuste del volumen en los altavoces.

LINE-OUT

Seleccione una opción de BT/LINE-OUT usando selector de función (5).

Puede conectar la unidad a un dispositivo externo (altavoces o amplificador) a través SALIDA DE AUDIO (7) mediante un cable RCA (no incluido).

ESPECIFICACIONES TÉCNICAS

DC: 9V

Las características técnicas están sujetas a cambios sin aviso previo.

ATENCIÓN



No conecte la unidad hasta que no se hayan efectuado todas las otras conexiones.



La unidad no debería ser expuesta a lluvia o humedad.



La unidad se debe instalar de forma que su posición no le impida tener ventilación adecuada. Por ejemplo, el equipo no se debe colocar cerca de cortinas o sobre el tapete, ni en una instalación como puede ser un armario.



La unidad no debería ser expuesta a la luz solar directa ni a fuentes emisoras de calor.

ELIMINACIÓN CORRECTA DE ESTE PRODUCTO (material eléctrico y electrónico de descarte)



La presencia de esta marca en el producto o en el material informativo que lo acompaña, indica que al finalizar su vida útil no deberá eliminarse junto con otros residuos domésticos. Para evitar los posibles daños al medio ambiente o a la salud humana que representa la eliminación incontrolada de residuos, separe este producto de otros tipos de residuos y reciclelo correctamente para promover la reutilización sostenible de recursos materiales. Los usuarios particulares pueden contactar con el establecimiento donde adquirieron el producto, o con las autoridades locales pertinentes, para informarse sobre cómo y dónde pueden llevarlo para que sea sometido a un reciclaje ecológico y seguro. Los usuarios comerciales pueden contactar con su proveedor y consultar las condiciones del contrato de compra. Este producto no debe eliminarse mezclado con otros residuos comerciales.

PLBT/LINE-OUTTS VAN DE CONTROLES

1. AS ADAPTOR
2. TRANSIT SCREW
3. 33/45/78 TOEREN KIEZER
4. AUTO STOP SWITCH
5. FUNCTIEKEUZE
6. BLUETOOTH LED
7. OUTPUT JACK
8. DC OUTLET

STROOMVOORZIENING

Stecken Sie den DC stekker amende des AC / DC adapter (9V) indie DC-ingang (8*), die is gelegen op het achterpaneel.

Sluit de AC / DC-adapter in een stopcontact met 230V ~ 50Hz.

LUISTER VERSLAGEN

1. Om schade bij transport te voorkomen, is er een transportschroef voorzien rechts bovenaan aan het draaibare deel. Alvorens u begint af te spelen, draai de schroef met een schroevendraaier volledig in wijzerzin (schroef gaat neerwaarts). Vergeet niet om bij transport de schroef opnieuw tegen de wijzerzin te schroeven om schade te voorkomen.
2. Open de kap van de platenspeler. Draai de veiligheid-overbrengingsschroef, die zich bovenop de platenspeler bevindt, los. Plaats een plaat op de centrale as van de platenspeler. Plaats de EP-adaptor op de centrale as bij het beluisteren van EP's van 17 cm (45 toeren).
3. Stel de 33/45/78 TOEREN KIEZER (3) af op 33/45 of op 78 toeren, in overeenkomst met de plaat die wordt afgespeeld.
4. Hef de afspeelarm op met de hendel van de arm. Plaats de afspeelarm aan het begin van de plaat of aan het begin van een bepaalde track. Laat de arm uiterst voorzichtig op de plaat zakken met de hendel van de arm om te beginnen met het afspelen.
5. Om de automatische stop-modus te selecteren, te verplaatsen naar ON zal de positie van AUTO STOP SWITCH (4). Als de opname klaar is, zal de arm automatisch stoppen. Om de plaat te stoppen tijdens het afspelen, hef de afspeelarm op en plaats deze op de steun.
6. Het verplaatsen of schudden van de platenspeler zonder de beschermkap van de punt en de sluiting van de afspeelarm, kan leiden tot schade aan het apparaat. Plaats de beschermkap op de punt,

wanneer deze niet in gebruik is.

DE WERKING VAN BLUETOOTH

1. Kies uit BT/LINE-OUT door FUNCTIEKEUZE (5) te gebruiken.
2. De BUETOOTH LED (6) begint te knipperen. Zorg ervoor dat uw externe bluetooth luidsprekers zijn actief. Het toestel zal automatisch de externe luidsprekers en de weergave start automatisch.
3. Stel het volume in uw externe bluetooth speaker.

LINE-OUT

Kies uit BT/LINE-OUT door FUNCTIEKEUZE (5) te gebruiken. U kunt het apparaat aansluiten op een extern audio-apparaat (luidsprekers of versterker) door middel van OUTPUT JACK (7) met behulp van een RCA-kabel (niet meegeleverd).

TECHNISCHE SPECIFICATIES

DC: 9V

Kenmerken zijn zonder voorafgaande kennisgeving onderhevig aan veranderingen.

WAARSCHUWING



Stel het apparaat niet bloot aan regen of vocht.



Gebruik het apparaat uitsluitend nadat is gecontroleerd dat alle aansluitingen correct zijn uitgevoerd.



Plaats het apparaat op een voldoende geventileerde plek. Plaats het apparaat niet in de buurt van gordijnen, op het tapijt of in in een stuk meubilair, zoals bijvoorbeeld een boekenkast.



Stel het apparaat niet bloot aan direct zonlicht of aan warmtebronnen.

CORRECTE AFVALVERWERKING VAN HET PRODUCT (elektrisch en elektronisch afval)



Dit symbool dat staat weergegeven op het product en in de documentatie ervan, duidt erop dat het product niet kan worden weggegooid met het gewone huisvuil aan het einde van de levensduur. Om schade aan het milieu of aan de gezondheid door ongepaste afvalverwijdering te voorkomen, dient de gebruiker dit product te scheiden van andere soorten afval op verantwoorde wijze ter bevordering van duurzaam hergebruik van de materiële hulpbronnen. De thuisgebruiker dient contact op te nemen met de verkoper van het apparaat of met de lokale gemeente voor informatie met betrekking tot het scheiden en recyclen van dit type product. Zakelijke gebruikers dienen contact op te nemen met hun leverancier en de algemene voorwaarden van de verkoopovereenkomst te raadplegen. Dit product dient niet te worden gemengd met ander bedrijfsafval voor de verwijdering.

VER.1

Roadstar Management SA, via Passeggiata 7 CH 6883 Novazzano (Switzerland)

 **Roadstar** is a registered Trademark of Roadstar S.A. - Switzerland. All rights reserved.